

小學常識科  
香港非物質文化遺產代表作－「中秋節－薄扶林舞火龍」  
課堂工作紙（一）

姓名：\_\_\_\_\_ 班別：\_\_\_\_\_（ ） 日期：\_\_\_\_\_

**第一部分：填充題**

把代表答案的英文字母填於橫線上，選用正確的詞語來完成以下的文章。

- |          |       |          |       |       |
|----------|-------|----------|-------|-------|
| A) 每家每戶  | B) 權威 | C) 身體安康  | D) 禾草 | E) 尊崇 |
| F) 祛災除病  | G) 瘟疫 | H) 保留    | I) 香枝 | J) 淨化 |
| K) 十九世紀末 | L) 好運 | M) 中秋節晚上 |       |       |

**薄扶林村「舞火龍」習俗的來源**

「龍」作為在中國傳統文化中代表著\_\_\_\_\_的神獸，由古代起一直被人們信仰並\_\_\_\_\_著。薄扶林舞火龍的習俗源於\_\_\_\_\_在薄扶林村的一場\_\_\_\_\_。當時居民以\_\_\_\_\_紮成龍的形態，龍身插滿燃點的\_\_\_\_\_，巡遊全村，祈求\_\_\_\_\_，\_\_\_\_\_村落。後來瘟疫消退，但舞火龍習俗卻被\_\_\_\_\_下來，現今薄扶林舞火龍活動在\_\_\_\_\_進行。中秋節前夕的舞火龍活動主要在村內進行。火龍由數十名健兒舞動，在鼓聲的節奏與龍珠的引領下，巡遊村中里巷，拜訪\_\_\_\_\_，為村民帶來\_\_\_\_\_，祈求\_\_\_\_\_。

## 第二部分：選擇題

請根據以下題目選擇代表正確答案的英文字母並把答案填寫在方格內。

1. 「舞火龍」不但為了祈求為薄扶林村村民祛災除病，更有什麼作用？

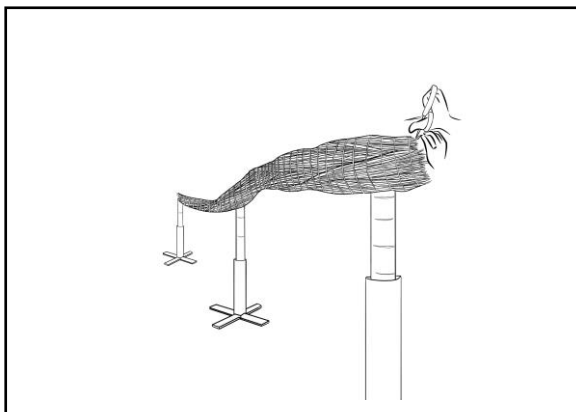
- A. 為村民帶來財富
- B. 為村民帶來神獸
- C. 讓村民感到安心
- D. 讓村民感到感恩

2. 為什麼要為「龍」身上插上香枝？香「火」對於「舞火龍」這個習俗儀式代表著什麼？

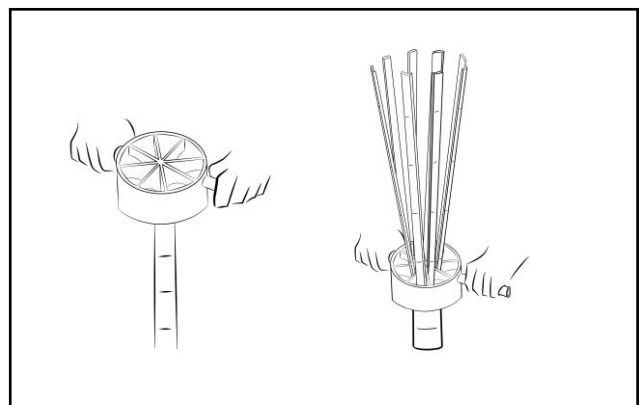
- A. 「火」使「舞火龍」活動人煙鼎盛
- B. 「火」有燒走瘟疫的寓意
- C. 「火」有光明充滿希望之意
- D. 「火」使「舞火龍」活動更有喜慶的感覺

## 第三部分：圖片題

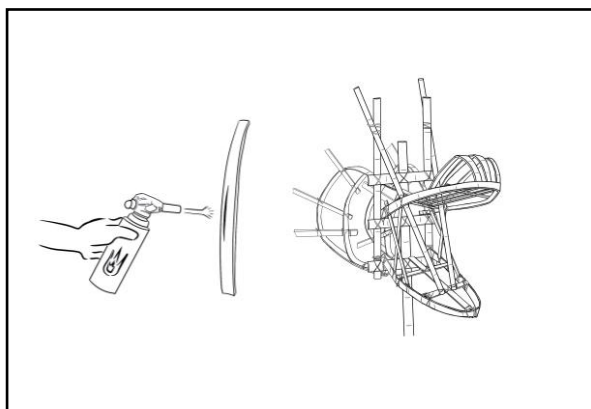
根據以下圖片，判斷以下圖片的工序屬於「火龍紮作五部曲」的哪一部曲，並填寫正確的答案在橫線上。



\_\_\_\_\_



\_\_\_\_\_



肯定難不倒有留心上  
課的你！



#### 第四部分：小反思

上完課後…我覺得自己對薄扶林村舞火龍的了解程度有：



上完這堂課…我印象最深刻的兩件事是：

1)

---

2)

---

小學常識科  
香港非物質文化遺產代表作－「中秋節－薄扶林舞火龍」  
課堂工作紙（二）

姓名：\_\_\_\_\_ 班別：\_\_\_\_\_（ ） 日期：\_\_\_\_\_



咦？倉鼠教授，您不是已經介紹過薄扶林村每年中秋都會「舞火龍」了嗎？

但你知道當地「舞火龍」的巡遊路線嗎？



這…我還真不知道呢！



各位同學，你們願意幫小熊同學在薄扶林舞火龍研究計劃的網頁查找近年薄扶林村舞火龍的巡遊路線。



## 找找看！薄扶林村「舞火龍」的巡遊路線

小貼士：同學可參考薄扶林舞火龍研究計劃網頁「2018年舞火龍路線圖」：

<https://digital.lib.hkbu.edu.hk/history/firedragondance/route2018/>，並參考以下圖案，尋找線索，幫助小熊同學找出薄扶林村舞火龍的巡遊路線喔！



以下這些是薄扶林村「舞火龍」會經過的地點和進行的儀式，同學們能把字母放入正確的地方嗎？

地點：

- A. 薄扶林道（行車線）    B. 薄扶林村村口    C. 龍仔督  
D. 圍仔大伯公壇    E. 華富邨    F. 瀑布灣  
G. 李靈仙姐塔    H. 菜園    I. 西國大王廟    J. 薄扶林道（行車線）



儀式：

- I. 火龍巡遊    II. 參拜李靈仙姐    III. 龍歸滄海    IV. 火龍巡遊  
V. 拜大伯公壇    VI. 拜祭及點睛儀式    VII. 第一次蟠龍舞動  
VIII. 拜西國大王    IX. 第二次蟠龍舞動    X. 第三次蟠龍舞動

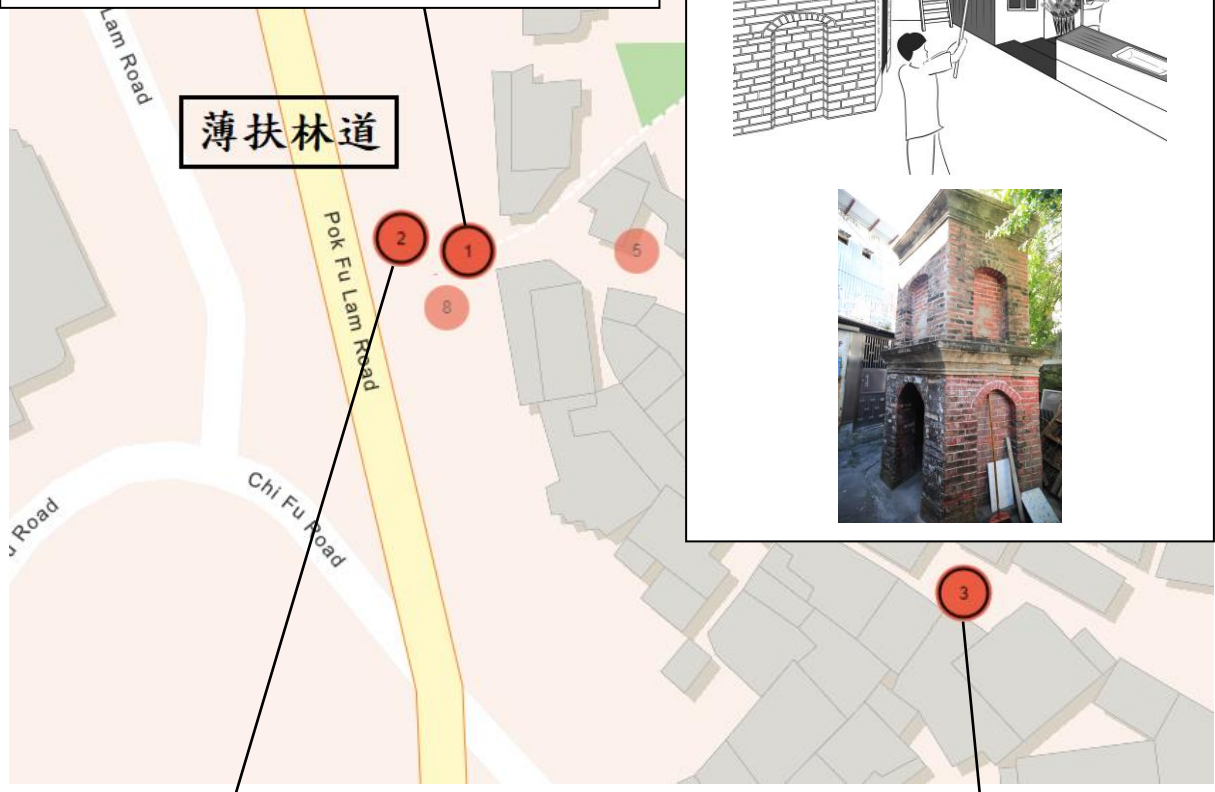




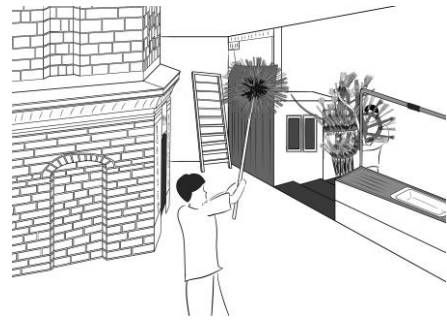
儀式 1



1 地點： \_\_\_\_\_  
儀式： \_\_\_\_\_



儀式 3



2 地點： \_\_\_\_\_  
儀式： \_\_\_\_\_

儀式 2

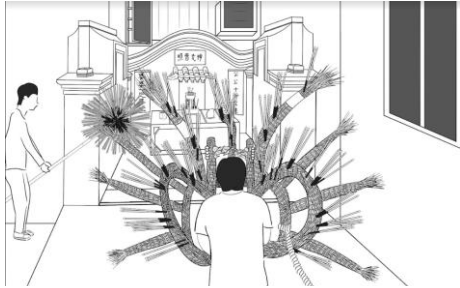


3 地點： \_\_\_\_\_  
儀式： 火龍起動  
\_\_\_\_\_

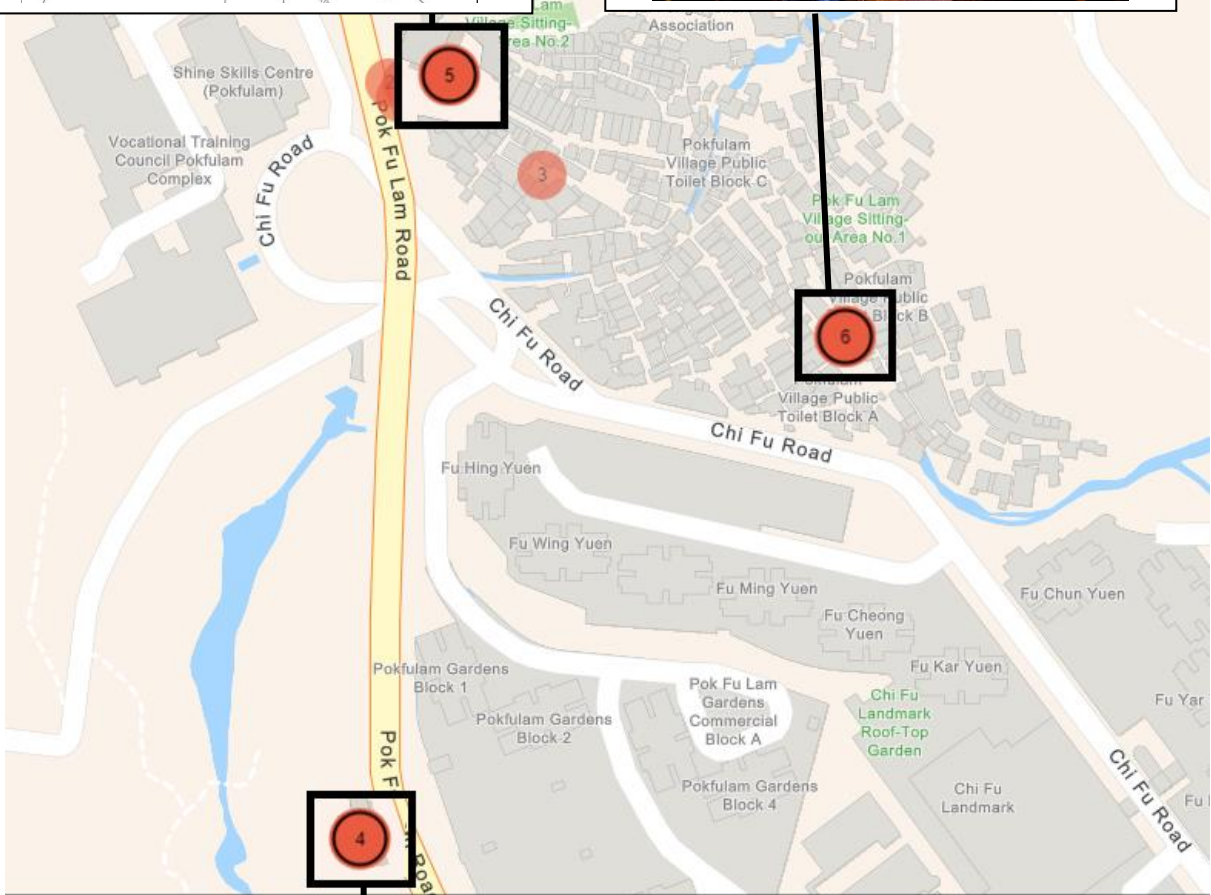
5 地點： \_\_\_\_\_  
 儀式： \_\_\_\_\_

6 地點： \_\_\_\_\_  
 儀式： \_\_\_\_\_

儀式 5



儀式 6



儀式 4



4 地點： \_\_\_\_\_  
 儀式： \_\_\_\_\_



7 地點： \_\_\_\_\_

儀式： \_\_\_\_\_

儀式 7



8 地點： \_\_\_\_\_

儀式： \_\_\_\_\_

儀式 8



10 地點： \_\_\_\_\_

儀式： \_\_\_\_\_

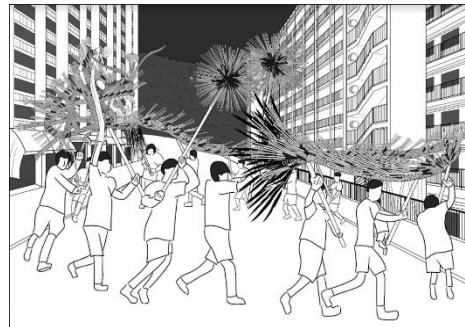
儀式 10



9 地點： \_\_\_\_\_

儀式： \_\_\_\_\_

儀式 9



各位同學，謝謝你的幫忙，讓我對近年薄扶林村舞火龍的巡遊路線有更深的了解了！